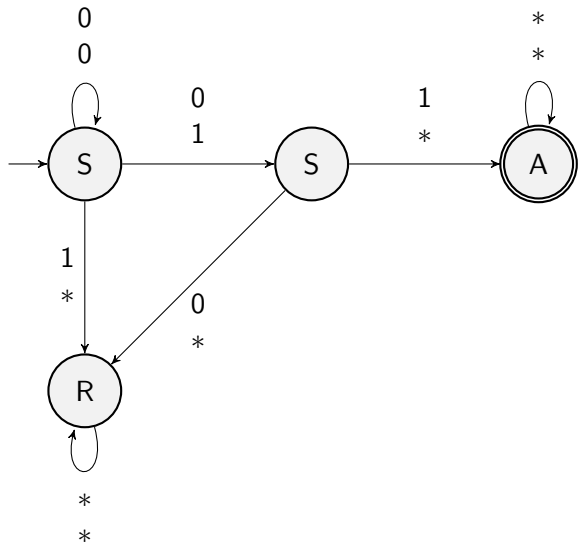


WS1S Slides

Saadiq Shaik

April 28, 2021

$$x = y + 1$$



$$X = Y + 1$$

